

Pilotprogramm "Patent Prosecution Highway" zwischen den trilateralen Ämtern auf der Grundlage von PCT-Arbeitsergebnissen

I. Hintergrund

Das Pilotprogramm "Patent Prosecution Highway" zwischen den trilateralen Ämtern auf der Grundlage von PCT-Arbeitsergebnissen (trilaterales PCT-PPH-Pilotprogramm) hat am 29. Januar 2010 begonnen.

Die trilateralen Ämter haben nun beschlossen, die Teilnahmevoraussetzungen zu revidieren und den Versuchszeitraum für das trilaterale PCT-PPH-Pilotprogramm mit Wirkung vom 29. Januar 2012 nochmals bis zum 28. Januar 2014 zu verlängern.

Mit dem "Patent Prosecution Highway" werden die in den trilateralen Ämtern bereits praktizierten beschleunigten Patentprüfungsverfahren so gebündelt, dass die Anmelder schneller und effizienter korrespondierende Patente erlangen können. Die Ämter können ihrerseits die Arbeitsergebnisse des jeweils anderen Amtes nutzen.

Diese Mitteilung ersetzt die in ABI. EPA 2010, 69 f. abgedruckte Version.

II. PCT-PPH-Pilotprogramm

Im Rahmen des PPH können Anmelder, deren Patentansprüche für patentierbar/gewährbar befunden wurden, beantragen, dass eine bei einem PPH-Partneramt eingereichte korrespondierende Anmeldung beschleunigt bearbeitet wird; die beteiligten Ämter können ihrerseits von bereits vorliegenden Arbeitsergebnissen profitieren.

Beim PCT-PPH-Pilotprogramm kann ein PPH-Antrag auf das letzte PCT-Arbeitsergebnis (schriftlicher Bescheid der ISA (WO-ISA) oder internationaler vorläufiger Prüfungsbericht (IPER)) gestützt werden, das von einem der trilateralen Ämter als ISA oder IPEA erstellt wurde, wenn darin Ansprüche für patentierbar/gewährbar befunden wurden.

Patent Prosecution Highway pilot programme between the Trilateral Offices based on PCT work products

I. Background

The Patent Prosecution Highway pilot programme between the Trilateral Offices based on PCT work products (Trilateral PCT-PPH) was launched on 29 January 2010.

The Trilateral Offices have agreed to revise the participation requirements and extend the trial period for the Trilateral PCT-PPH pilot programme until 28 January 2014, with effect from 29 January 2012.

The Patent Prosecution Highway leverages fast-track patent examination procedures already available at the Trilateral Offices to allow applicants to obtain corresponding patents faster and more efficiently. It also permits each office to exploit the work previously done by another office.

The present notice replaces that published in the OJ EPO 2010, 69 f.

II. PCT-PPH pilot programme

The PPH enables an applicant whose claims have been determined to be patentable/allowable to have a corresponding application filed with a PPH partner office processed in an accelerated manner while at the same time allowing the offices involved to exploit available work results.

Under the PCT-PPH pilot programme a PPH request can be based on the latest PCT work product (written opinion of the ISA (WO-ISA) or international preliminary examination report (IPER)) established by one of the Trilateral Offices as ISA or IPEA, where this work product determines claims to be patentable/allowable.

Programme pilote tripartite "Patent Prosecution Highway" sur la base de produits résultat de travaux au titre du PCT

I. Rappel

Le programme pilote tripartite "Patent Prosecution Highway" sur la base de produits résultat de travaux au titre du PCT (programme pilote PPH-PCT de la coopération tripartite) a été lancé le 29 janvier 2010.

Les Offices de la coopération tripartite ont convenu de réviser les conditions de participation au programme pilote PPH-PCT de la coopération tripartite et de prolonger du 29 janvier 2012 au 28 janvier 2014 la période d'essai de ce programme.

Le PPH s'appuie sur les procédures d'examen accéléré de brevets déjà mises en œuvre dans les Offices de la coopération tripartite afin de permettre aux demandeurs d'obtenir les brevets correspondants de manière plus rapide et plus efficace. Il permet en outre à chacun des offices d'exploiter le travail déjà effectué par un autre.

Le présent communiqué remplace celui publié au JO OEB 2010, 69 s.

II. Programme pilote PPH-PCT

Le PPH permet aux demandeurs dont les revendications sont jugées brevetables/admissibles de faire traiter de manière accélérée une demande correspondante déposée auprès d'un office partenaire du PPH, tout en donnant aux offices concernés la possibilité d'exploiter les résultats de travaux disponibles.

Dans le cadre du programme pilote PPH-PCT, les demandes PPH peuvent se fonder sur le dernier produit des travaux au titre du PCT (opinion écrite de l'ISA ou rapport d'examen préliminaire international) établi par l'un des Offices de la coopération tripartite en sa qualité d'ISA (WO-ISA) ou d'IPEA (IPER), lorsque ce document établit que certaines revendications sont brevetables/admissibles.

Wenn das EPA als ISA oder als ISA und IPEA tätig war und die PCT-Anmeldung Ansprüche enthält, die vom EPA als ISA oder IPEA für patentierbar/gewährbar befunden wurden, kann der Anmelder beim JPO und beim USPTO die beschleunigte Prüfung beantragen, sobald die Anmeldung vor diesen Ämtern in die nationale Phase eingetreten ist. Informationen über das Verfahren zur Beantragung der Teilnahme am PCT-PPH-Pilotprogramm beim JPO und beim USPTO und die Teilnahmevoraussetzungen sind auf der Website des JPO unter www.jpo.go.jp und auf der Website des USPTO unter www.uspto.gov abrufbar.

Wenn **entweder das JPO oder das USPTO als ISA oder als ISA und IPEA tätig war und die PCT-Anmeldung Ansprüche enthält, die von dieser ISA oder IPEA für patentierbar/gewährbar befunden wurden**, kann der Anmelder beim EPA die Teilnahme am PCT-PPH-Pilotprogramm beantragen, sobald die Anmeldung in die europäische Phase eingetreten ist. Das ab 29. Januar 2012 geltende Verfahren und die Voraussetzungen für die Beantragung der Teilnahme am PCT-PPH-Pilotprogramm beim EPA werden nachstehend unter B erläutert und gelten für PPH-Anträge, die ab dem 29. Januar 2012 gestellt werden.

Was die Nutzung nationaler Arbeitsergebnisse betrifft, die auf die Bearbeitung einer nationalen Anmeldung im JPO oder im USPTO zurückgehen, wird auf die zweiseitigen PPH-Pilotprogramme zwischen EPA und JPO¹ bzw. zwischen EPA und USPTO² verwiesen.

A. Versuchszeitraum für das PCT-PPH-Pilotprogramm

Das PCT-PPH-Pilotprogramm mit den revidierten Teilnahmevoraussetzungen beginnt am 29. Januar 2012 und läuft für einen Zeitraum von zwei Jahren bis 28. Januar 2014. Die revidierten Teilnahmevoraussetzungen gelten für PPH-Anträge, die ab dem 29. Januar 2012 beim EPA eingereicht werden.

¹ Siehe ABI. EPA, 2012, 75 f.

² Siehe ABI. EPA, 2012, 60 f.

Where the EPO is the ISA, or ISA and IPEA, and the PCT application contains claims that are determined to be patentable/allowable by the EPO as ISA or IPEA, the applicant may request accelerated examination at the JPO and the USPTO when the application has entered the national phase before these offices. The procedures and requirements for filing a request with the JPO and the USPTO for participation in the PCT-PPH pilot programme are available from the JPO website at www.jpo.go.jp and from the USPTO website at www.uspto.gov.

Where **either the JPO or the USPTO was the ISA, or ISA and IPEA, and the PCT application contains claims that are determined to be patentable/allowable by that ISA or IPEA**, the applicant may request participation in the PCT-PPH pilot programme at the EPO when the application has entered the European phase. With effect from 29 January 2012, the procedures and requirements for filing a request with the EPO for participation in the PCT-PPH pilot programme are set forth below (B) and apply to PPH requests made on or after 29 January 2012.

With regard to the utilisation of national work products established during the processing of a national application before the JPO or USPTO, reference is made to the EPO-JPO¹ and EPO-USPTO² bilateral PPH pilot programmes.

A. Trial period for the PCT-PPH pilot programme

The PCT-PPH pilot programme with the revised requirements will commence on 29 January 2012, for a period of two years ending on 28 January 2014. The revised requirements will apply to PPH requests filed with the EPO on or after 29 January 2012.

¹ See OJ EPO, 2012, 75 f.

² See OJ EPO, 2012, 60 f.

Lorsque l'OEB agit en tant qu'ISA, ou en tant qu'ISA et IPEA, et que la demande PCT contient des revendications considérées comme brevetables/admissibles par l'OEB en sa qualité d'ISA ou d'IPEA, le demandeur peut demander au JPO et à l'USPTO de procéder à un examen accéléré lorsque la demande entre dans la phase nationale devant ces offices. Les procédures et conditions à remplir pour présenter au JPO et à l'USPTO une demande de participation au programme pilote PPH-PCT sont décrites sur les sites Internet du JPO (www.jpo.go.jp) et de l'USPTO (www.uspto.gov).

Lorsque **le JPO ou l'USPTO ont agi en tant qu'ISA, ou en tant qu'ISA et IPEA, et que la demande PCT contient des revendications considérées comme brevetables/admissibles par cette ISA ou IPEA**, le demandeur peut demander à l'OEB à participer au programme pilote PPH-PCT lorsque sa demande entre dans la phase européenne. Le point B. ci-dessous décrit les procédures et conditions applicables à compter du 29 janvier 2012 pour le dépôt auprès de l'OEB d'une demande de participation au programme pilote PPH-PCT. Les procédures et conditions précitées s'appliquent aux demandes de participation au PPH présentées à compter du 29 janvier 2012.

S'agissant de l'utilisation de produits résultant de travaux nationaux établis au cours du traitement d'une demande nationale devant le JPO ou l'USPTO, il est renvoyé aux programmes pilotes PPH bilatéraux entre l'OEB et le JPO¹, d'une part, et entre l'OEB et l'USPTO², d'autre part.

A. Période d'essai du programme pilote PPH-PCT

Le programme pilote PPH-PCT révisé débutera le 29 janvier 2012 et sera conduit pendant une période de deux ans s'achevant le 28 janvier 2014. Les conditions révisées s'appliqueront aux demandes de participation au PPH déposées auprès de l'OEB à compter du 29 janvier 2012.

¹ Cf. JO OEB, 2012, 75 s.

² Cf. JO OEB, 2012, 60 s.

Die Ergebnisse werden von den trilateralen Ämtern ausgewertet, die dann entscheiden, ob und wie das Programm nach dem Probelauf implementiert werden soll. Der Versuchszeitraum kann bei Bedarf verlängert werden, um die Umsetzbarkeit des PCT-PPH-Programms angemessen beurteilen zu können. Bei zu hohem Aufkommen, aber auch aus anderen Gründen können die Ämter das Pilotprogramm auch vorzeitig beenden. Für den Fall, dass es vor dem 28. Januar 2014 beendet werden sollte, ergeht eine entsprechende Bekanntmachung.

B. Voraussetzungen für die Beantragung einer Teilnahme am PCT-PPH-Pilotprogramm beim EPA

Eine Teilnahme am PCT-PPH-Pilotprogramm beim EPA ist möglich, wenn folgende Voraussetzungen erfüllt sind:

1) Entweder das JPO oder das USPTO muss als ISA tätig gewesen sein.³ Wurde ein Antrag auf Prüfung nach Kapitel II PCT gestellt, so muss eines dieser Ämter auch als IPEA tätig gewesen sein. Die PCT-Anmeldung kann bei einem beliebigen Anmeldeamt eingereicht worden sein und kann die Priorität einer früheren Anmeldung beanspruchen, die bei einem Mitglied der Pariser Verbandsübereinkunft oder der WTO eingereicht wurde. Beispiele für die verschiedenen unter das Pilotprojekt fallenden Möglichkeiten enthält die Anlage.

³ Anmeldungen, für die das EPA ISA und/oder IPEA war, können vor dem EPA als Bestimmungsamt/ausgewähltem Amt nicht nach dem PPH bearbeitet werden. Das EPA versteht den PPH so, dass er die Bearbeitung einer Anmeldung auf der Grundlage einer von einem anderen Amt vorgenommenen Beurteilung der Patentierbarkeit beschleunigt. War das EPA ISA und/oder IPEA, so hat der WO/ISA oder IPEA nach dem PCT effektiv denselben Status wie ein Erstbescheid in der Sachprüfung vor dem EPA als Bestimmungsamt/ausgewähltem Amt. Damit liegt kein Arbeitsergebnis vor, das als Arbeit eines "anderen Amtes" erachtet werden kann. Unter Umständen kann der Anmelder in diesem Fall jedoch die Bearbeitung nach dem regulären Programm zur beschleunigten Bearbeitung europäischer Patentanmeldungen (PACE) beantragen.

The Trilateral Offices will evaluate the results of the pilot programme to determine whether and how the programme should be fully implemented after the trial period. The trial period may be extended if necessary to adequately assess the feasibility of the PCT-PPH programme. The offices may also terminate the PCT-PPH pilot programme early if the volume of participation exceeds a manageable level, or for any other reason. Notice will be published if the PCT-PPH pilot programme is terminated before 28 January 2014.

B. Requirements for requesting participation in the PCT-PPH pilot programme at the EPO

In order to be eligible to participate in the PCT-PPH pilot programme at the EPO, the following conditions must be met:

(1) Either the JPO or the USPTO has been ISA³. Where a demand for PCT Chapter II has been filed, one of these offices has been IPEA as well. The PCT application may have been filed with any receiving Office and may claim priority from an earlier application filed with any member of the Paris Convention or the WTO. The different filing scenarios that are covered by the pilot are illustrated in the Annex.

³ Applications for which the EPO was ISA and/or IPEA are not eligible for processing via the PPH before the EPO as DO/EO. The EPO understanding of the PPH is that an application is processed in an accelerated manner on the basis of a patentability assessment made by another office. Where the EPO has been ISA and/or IPEA, the PCT WO/ISA or IPEA have effectively the same status as a first communication in substantive examination before the EPO as DO/EO. Thus, in this case there is no work product that can be considered as work done by "another" office. This case can, however, fall under the regular programme for accelerated processing of European patent applications ("PACE") which the applicant can request.

Les Offices de la coopération tripartite analyseront les résultats du programme pilote pour déterminer s'il doit être mis en œuvre au terme de la période d'essai, et dans affirmative, comment. Si nécessaire, la période d'essai pourra être prolongée afin de permettre une évaluation adéquate de la faisabilité du programme PPH-PCT. Le cas échéant, les offices mettront fin au programme PPH-PCT de manière anticipée si la participation au programme pilote est trop importante, ou pour toute autre raison. Un communiqué sera publié si le programme pilote PPH-PCT prend fin avant l'échéance du 28 janvier 2014.

B. Demande de participation au programme pilote PPH-PCT à l'OEB : conditions à remplir

La participation au programme pilote PPH-PCT à l'OEB est soumise aux conditions suivantes :

1) Le JPO ou l'USPTO doivent avoir agi en tant qu'ISA³. Si une requête au titre du chapitre II du PCT a été présentée, l'un de ces offices doit également avoir agi en tant qu'IPEA. La demande PCT peut avoir été déposée auprès de tout office récepteur et revendiquer la priorité d'une demande antérieure déposée dans tout Etat partie à la Convention de Paris ou membre de l'OMC. Les différents scénarios de dépôt couverts par le programme pilote sont schématisés en annexe.

³ Dans le cadre du PPH, les demandes pour lesquelles l'OEB a agi en tant qu'ISA et/ou IPEA ne peuvent être traitées devant l'OEB agissant en qualité d'office désigné/élu. Selon l'OEB, le PPH vise à soumettre une demande à un traitement accéléré sur la base d'une évaluation de la brevetabilité effectuée par un autre office. Lorsque l'OEB a agi en tant qu'ISA et/ou IPEA, la WO-ISA ou l'IPER établis au titre du PCT ont en fait le même statut qu'une première communication dans le cadre de l'examen quant au fond devant l'OEB agissant en tant qu'office désigné/élu. Dans ce cas, il n'existe donc aucun produit de travaux pouvant être considéré comme un travail effectué par un "autre" office, mais le demandeur a néanmoins la possibilité de présenter une requête au titre du programme normal de traitement accéléré des demandes de brevet européen ("PACE").

(2) Die PCT-Anmeldung muss mindestens einen Patentanspruch enthalten, der von der ISA bzw., wenn ein Antrag nach Kapitel II gestellt wurde, der IPEA insoweit für patentierbar/gewährbar befunden wurde, als er neu, erfinderisch und gewerblich anwendbar ist. Enthält Feld VIII des WO-ISA bzw. des IPER Bemerkungen, so muss der Anmelder erläutern, warum der Anspruch/die Ansprüche patentierbar/gewährbar ist/sind, und kann Änderungen einreichen, um die Bemerkungen zu entkräften.

3) Die Ansprüche einer Anmeldung, die sich beim Eintritt in die europäische Phase in der Akte befanden oder innerhalb der Frist nach Regel 161 EPÜ geändert wurden, müssen den von der ISA oder der IPEA für patentierbar/gewährbar erachteten Ansprüchen in ausreichendem Maße entsprechen. Die Ansprüche gelten dann als ausreichend korrespondierend, wenn sie abgesehen von formatbedingten Unterschieden denselben oder einen ähnlichen Schutzzumfang haben oder wenn die Ansprüche in der EP-Anmeldung einen engeren Schutzzumfang haben als die Ansprüche, die im letzten internationalen Arbeitsergebnis für patentierbar/gewährbar befunden wurden. In diesem Zusammenhang hat ein Anspruch dann einen engeren Schutzzumfang, wenn ein Anspruch, der im letzten internationalen Arbeitsergebnis für patentierbar/gewährbar befunden wurde, so abgeändert wird, dass er durch ein von der Patentschrift (Beschreibung und/oder Ansprüche) gestütztes zusätzliches Merkmal weiter beschränkt wird. Als nicht ausreichend korrespondierend gilt im Übrigen ein Anspruch in der EP-Anmeldung, der eine neue/andere Anspruchskategorie einführt, als die der von der ISA bzw., wo ein Antrag nach Kapitel II gestellt wurde, von der IPEA für patentierbar/gewährbar befundenen Ansprüche. Umfassen die im letzten internationalen Arbeitsergebnis für patentierbar/gewährbar erachteten Ansprüche beispielsweise nur Ansprüche auf ein Verfahren zur Herstellung eines Erzeugnisses, so gelten die Ansprüche in der EP-Anmeldung als nicht ausreichend korrespondierend, wenn damit Erzeugnisansprü-

(2) The PCT application has at least one claim determined by the ISA or, where a demand under Chapter II has been filed, by the IPEA to be patentable/allowable in the sense that it is novel, inventive and industrially applicable. If any observation is made in Box VIII of the WO-ISA or IPER, as the case may be, the applicant must explain why the claim(s) is/are patentable/allowable, and may file amendments to overcome these observations.

(3) The claims in the application on file upon entry into the European phase or as amended within the Rule 161 EPC time limit must sufficiently correspond to the claims deemed patentable/allowable by the ISA or the IPEA. Claims will be considered to sufficiently correspond where, accounting for differences due to claim format requirements, the claims are of the same or a similar scope or the claims in the EP application are narrower in scope than the claims determined to be patentable/allowable in the latest international work product. In this regard, a claim that is narrower in scope occurs when a claim determined to be patentable/allowable in the latest international work product is amended to be further limited by an additional feature that is supported in the specification (description and/or claims). Additionally, a claim in the EP application which introduces a new/different category of claims than those indicated to be patentable/allowable by the ISA or, where a demand under Chapter II has been filed, by the IPEA is not considered to sufficiently correspond. For example, where the claims determined to be patentable/allowable in the latest international work product only contain claims to a process of manufacturing a product, then the claims in the EP application are not considered to sufficiently correspond if the EP claims introduce product claims that are dependent on the corresponding process claims. **The applicant is required to submit a declaration that the claims on file upon entry into the European phase or as amended within the Rule 161 EPC time limit and the claim(s) determined to be patent-**

2) La demande PCT doit contenir au moins une revendication considérée par l'ISA (ou, lorsqu'une requête au titre du chapitre II du PCT a été présentée, par l'IPEA) comme brevetable/admissible, c'est-à-dire nouvelle, inventive et susceptible d'application industrielle. Si une observation est formulée dans le cadre VIII de l'opinion de recherche internationale (WO-ISA) ou du rapport d'examen préliminaire international (IPER), le demandeur doit expliquer en quoi la ou les revendications sont brevetables/admissibles, et peut déposer des modifications afin de répondre à ces observations.

3) Les revendications de la demande qui figuraient au dossier lors de l'entrée dans la phase européenne, ou telles que modifiées dans le délai prévu à la règle 161 CBE, doivent concorder suffisamment avec les revendications jugées brevetables/admissibles par l'ISA ou l'IPEA. Les revendications seront considérées comme suffisamment concordantes si, compte tenu des différences liées aux exigences de présentation applicables aux revendications, leur portée est identique ou analogue, ou si les revendications de la demande EP ont une portée moins étendue que les revendications jugées brevetables/admissibles dans le dernier produit résultant de travaux internationaux. A cet égard, une revendication a une portée moins étendue lorsqu'une revendication jugée brevetable/admissible dans le dernier produit résultant de travaux internationaux est modifiée pour être limitée par une caractéristique additionnelle fondée sur le texte de la demande (description et/ou revendications). Par ailleurs, une revendication de la demande EP introduisant une catégorie de revendications nouvelle/différente par rapport à celles qui ont été considérées comme brevetables/admissibles par l'ISA ou, lorsqu'une requête au titre du chapitre II du PCT a été présentée, par l'IPEA, ne sera pas considérée comme suffisamment concordante. Par exemple, lorsque les revendications jugées brevetables/admissibles dans le dernier produit résultant de travaux internationaux ne portent que sur un procédé de fabrication d'un produit, les revendications de la demande EP ne seront pas considérées comme suffisamment

che eingeführt werden, die von den korrespondierenden Verfahrensansprüchen abhängen. **Der Anmelder muss eine Erklärung einreichen, dass die Ansprüche, die sich beim Eintritt in die europäische Phase in der Akte befanden oder innerhalb der Frist nach Regel 161 EPÜ geändert wurden, den im letzten internationalen Arbeitsergebnis für patentierbar/gewährbar erachteten Ansprüchen in ausreichendem Maße entsprechen.**

4) Die Prüfung der EP-Anmeldung, die im Rahmen des PCT-PPH-Pilotprogramms bearbeitet werden soll, darf noch **nicht** begonnen haben.

C. Erforderliche Unterlagen für die Teilnahme am PCT-PPH-Pilotprogramm beim EPA

Zur Teilnahme am PCT-PPH-Pilotprogramm beim EPA muss der Anmelder:

1) einen Antrag auf Teilnahme an PCT-PPH-Pilotprogramm einreichen. Das Antragsformblatt (EPA/EPO/OEB 1009 PCT) ist auf der EPA-Website unter www.epo.org erhältlich;

2) eine Anspruchskorrespondenz-erklärung einreichen (entsprechendes Kästchen im PPH-Antragsformblatt ankreuzen);

3) den WO-ISA bzw., wenn ein Antrag nach Kapitel II PCT gestellt wurde, den IPER in Kopie und eine Übersetzung in einer der Amtssprachen des EPA einreichen, es sei denn, das EPA kann darauf bereits zugreifen;

4) die für patentierbar/gewährbar erachteten Ansprüche in der eingereichten oder nach Artikel 34 (2) b) PCT geänderten Fassung in Kopie und eine Übersetzung in einer der Amtssprachen des EPA vorlegen, es sei denn, das EPA kann darauf bereits zugreifen;

able/allowable in the latest international work product sufficiently correspond.

(4) Examination of the EP application for which participation in the PCT-PPH pilot programme is requested has **not** begun.

C. Documents required for participation in the PCT-PPH pilot programme at the EPO

For participation in the PCT-PPH pilot programme at the EPO the applicant has to:

(1) file a request for participation in the PCT-PPH pilot programme. A request form (EPA/EPO/OEB 1009 PCT) is available from the EPO website at www.epo.org;

(2) file a declaration of claims correspondence (tick the appropriate box in the PPH request form);

(3) submit a copy of the WO-ISA or, where a demand under PCT Chapter II has been filed, of the IPER and a translation thereof in one of the EPO official languages, unless either of these are already available to the EPO;

(4) submit a copy of the claims deemed patentable/allowable as filed or as amended under Article 34(2)(b) PCT and a translation thereof in one of the EPO official languages, unless either of these is already available to the EPO;

concordantes si la demande EP introduit des revendications de produit dépendantes de ces revendications de procédé.

Le demandeur est tenu de fournir une déclaration précisant que les revendications de la demande qui figuraient au dossier lors de l'entrée dans la phase européenne, ou telles que modifiées dans le délai prévu à la règle 161 CBE, concordent suffisamment avec la (les) revendication(s) jugée(s) brevetable(s)/admissible(s) dans le dernier produit résultant de travaux internationaux.

4) L'examen de la demande EP dont il est demandé le traitement au titre du programme pilote PPH-PCT ne doit **pas** encore avoir commencé.

C. Documents à produire pour participer au programme pilote PPH-PCT à l'OEB

Pour participer au programme pilote PPH-PCT à l'OEB, le demandeur doit produire les documents suivants :

1) demande de participation au programme pilote PPH-PCT. Un formulaire de demande (EPA/EPO/OEB 1009 PCT) est disponible sur le site Internet de l'OEB (www.epo.org) ;

2) déclaration de concordance des revendications (cocher la case prévue à cet effet sur le formulaire de demande de participation au PPH) ;

3) copie de la WO-ISA ou, si une requête a été présentée au titre du chapitre II du PCT, de l'IPER, ainsi qu'une traduction de la WO-ISA ou de l'IPER dans l'une des langues officielles de l'OEB, à moins que l'un de ces documents ne soit déjà à la disposition de l'OEB ;

4) copie des revendications réputées brevetables/admissibles telles que déposées ou telles que modifiées au titre de l'article 34(2)(b) PCT, ainsi qu'une traduction de ces revendications dans l'une des langues officielles de l'OEB, sauf si l'un de ces documents est déjà à la disposition de l'OEB ;

5) alle im WO-ISA oder IPER angeführten Dokumente mit Ausnahme von Patentunterlagen in Kopie einreichen, es sei denn, diese stehen dem EPA bereits zur Verfügung. Kann das EPA eine Patentunterlage nicht abrufen, fordert es den Anmelder auf, eine Kopie davon einzureichen. Das EPA kann vom Anmelder auch die Übersetzung einer Patentunterlage in einer der Amtssprachen des EPA verlangen.

Wird dem Antrag auf Teilnahme am PCT-PPH-Pilotprogramm stattgegeben, so wird der Anmelder entsprechend benachrichtigt, und die EP-Anmeldung wird beschleunigt bearbeitet. Sind nicht alle oben genannten Voraussetzungen erfüllt, wird der Anmelder auf die in seinem Antrag festgestellten Mängel hingewiesen. Der Anmelder erhält **einmal** die Gelegenheit, Mängel im Antrag zu berichtigen. Wird der Antrag nicht berichtet, so ergeht eine Mitteilung an den Anmelder.

D. Bearbeitung im Rahmen von PACE

Wird dem Antrag auf Teilnahme am PCT-PPH-Pilotprogramm stattgegeben, so wird die EP-Anmeldung nach dem PACE-Programm⁴ beschleunigt bearbeitet.

Anfragen in Zusammenhang mit dieser Mitteilung können direkt an Eugen Stohr, Direktor Internationale Rechtsangelegenheiten, PCT, gerichtet werden (*international_legal_affairs@epo.org*).

⁴ Mitteilung des EPA vom 4. Mai 2010 über das Programm zur beschleunigten Bearbeitung europäischer Patentanmeldungen – "PACE", ABI. EPA 2010, 352.

(5) submit copies of all documents other than patent documents cited in the WO-ISA or IPER, unless these documents are already available to the EPO. If the EPO is not able to retrieve a patent document it will request the applicant to submit a copy of it. The EPO may also request the applicant to submit a translation of a patent document in one of the EPO official languages.

Where the request for participation in the PCT-PPH pilot programme is granted, the applicant will be notified and the EP application will be processed in an accelerated manner. In those instances where the request for participation in the PCT-PPH pilot programme does not meet all the requirements set forth above, the applicant will be notified and the defects in the request will be identified. The applicant will be given **one** opportunity to correct any deficiencies in the request. If the request is not corrected, the applicant will be notified.

D. Prosecution under PACE

Once the request for participation in the PCT-PPH pilot programme has been granted, the EP application will be processed in an accelerated manner under PACE⁴.

Any inquiries concerning this notice may be directed to Eugen Stohr, Director, International Legal Affairs, PCT, at *international_legal_affairs@epo.org*.

⁴ Notice from the EPO dated 4 May 2010 concerning the programme for the accelerated prosecution of European patent applications – "PACE", OJ EPO 2010, 352.

5) copies de tous les documents non-brevets cités dans la WO-ISA ou dans l'IPER, à moins que ces documents ne soient déjà à la disposition de l'OEB. Si l'OEB ne parvient pas à trouver un document brevet, il invitera le demandeur à lui en fournir une copie. L'OEB peut également exiger que le demandeur fournisse une traduction d'un document brevet dans l'une des langues officielles de l'OEB.

Si la demande de participation au programme pilote PPH-PCT est acceptée, le demandeur en sera informé et la demande EP fera l'objet d'un traitement accéléré. Si la demande de participation au PPH-PCT ne remplit pas toutes les conditions exposées ci-dessus le demandeur en sera informé par une notification précisant les irrégularités que présente sa requête. Il sera alors donné au demandeur **une** possibilité de remédier à ces irrégularités. Si la demande de participation n'est pas corrigée, le demandeur en sera informé.

D. Traitement d'une demande au titre de PACE

Une fois que la demande de participation au programme pilote PPH-PCT a été acceptée, la demande de brevet EP fait l'objet d'un traitement accéléré au titre de PACE⁴.

Toute demande de précisions concernant le présent communiqué peut être adressée à M. Eugen Stohr, Directeur, Affaires juridiques internationales, PCT, à l'adresse *international_legal_affairs@epo.org*.

⁴ Communiqué de l'Office européen des brevets, en date du 4 mai 2010, relatif au programme de traitement accéléré des demandes de brevet européen – "PACE", JO OEB 2010, 352.

Anlage

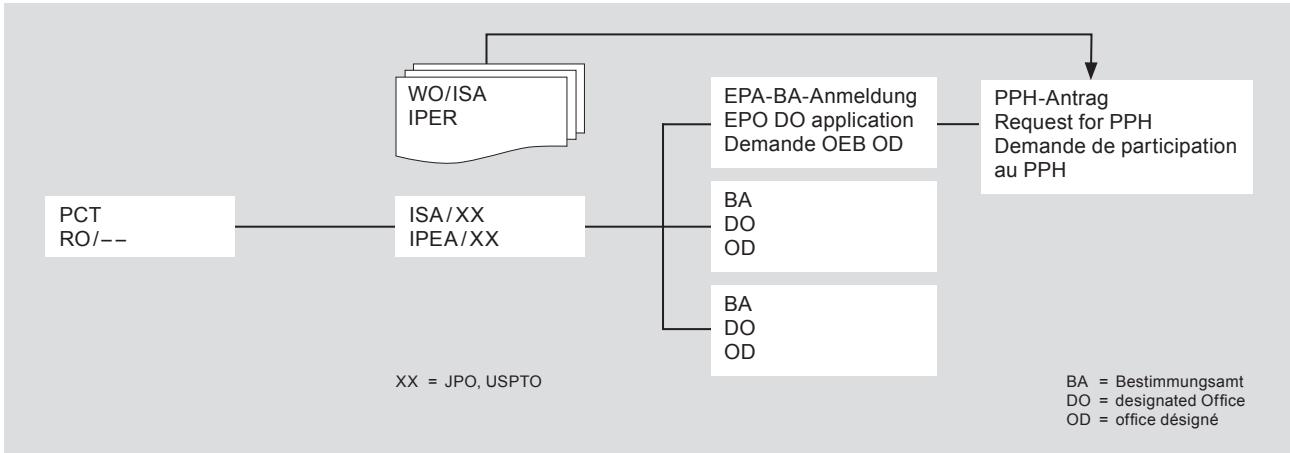
A) Die Anmeldung ist eine Anmeldung in der nationalen Phase, die zu der korrespondierenden internationalen Anmeldung gehört.

Annex

(A) The application is a national phase application of the corresponding international application.

Annexe

A) La demande est une demande internationale entrée dans la phase nationale.



A') Die Anmeldung ist eine Anmeldung in der nationalen Phase, die zu der korrespondierenden internationalen Anmeldung gehört.

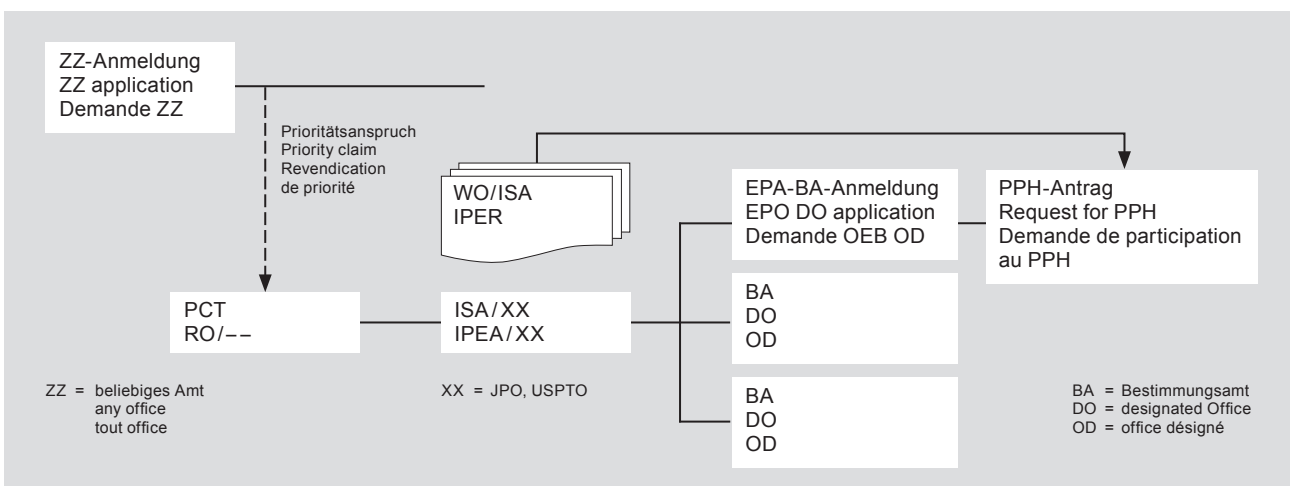
(A') The application is a national phase application of the corresponding international application.

A') La demande est une demande internationale entrée dans la phase nationale.

(Die korrespondierende internationale Anmeldung beansprucht die Priorität einer nationalen Anmeldung.)

(The corresponding international application claims priority from a national application.)

(La demande internationale correspondante revendique la priorité d'une demande nationale.)



A") Die Anmeldung ist eine Anmeldung in der nationalen Phase, die zu der korrespondierenden internationalen Anmeldung gehört.

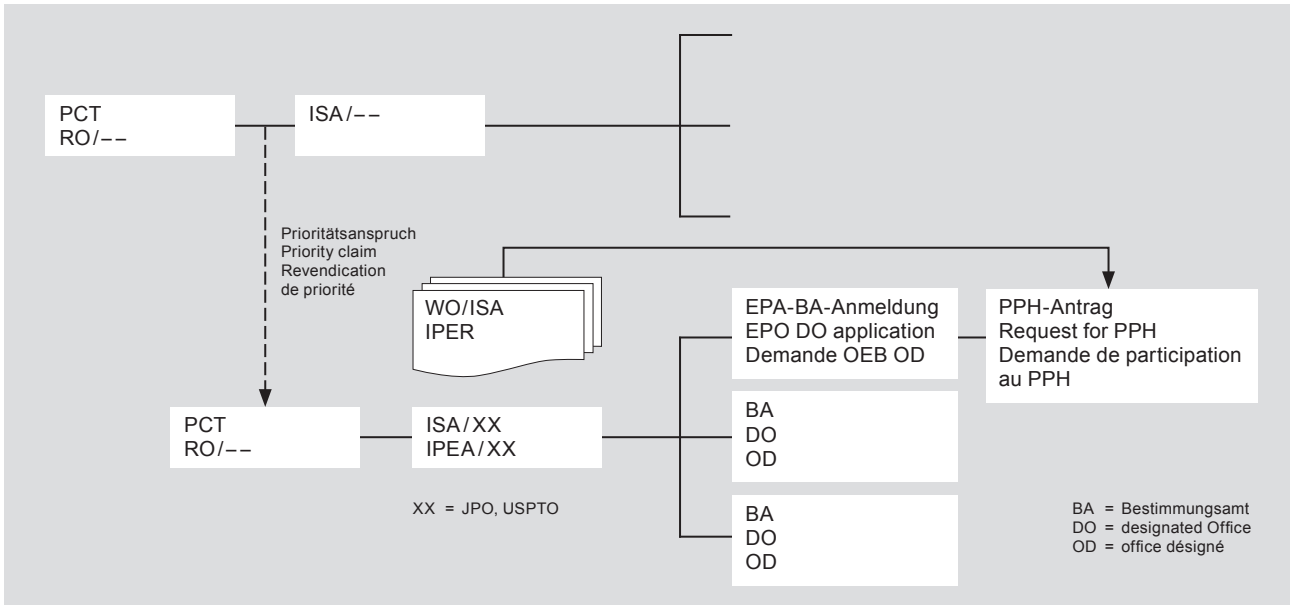
(A") The application is a national phase application of the corresponding international application.

A") La demande est une demande internationale entrée dans la phase nationale.

(Die korrespondierende internationale Anmeldung beansprucht die Priorität einer internationalen Anmeldung.)

(The corresponding international application claims priority from an international application.)

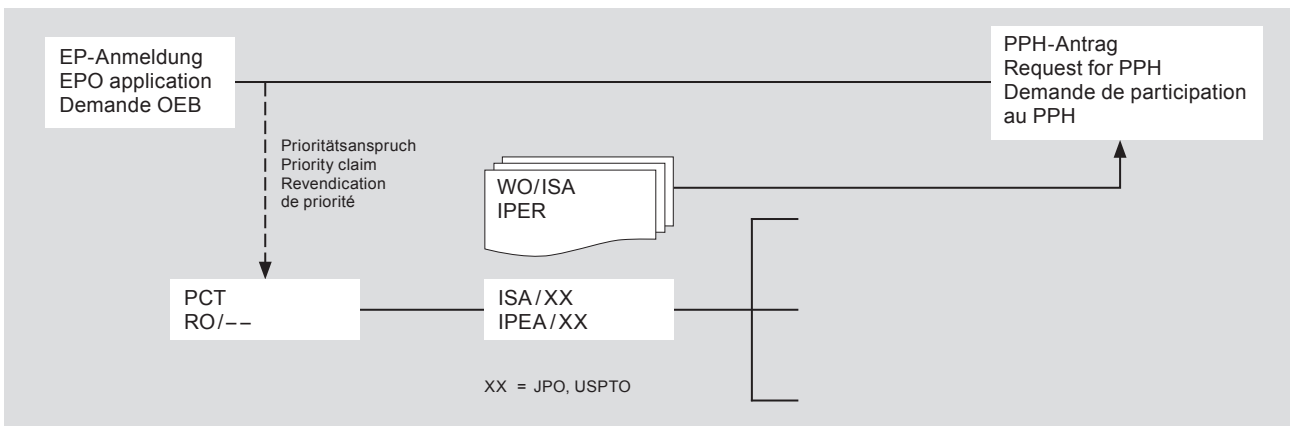
(La demande internationale correspondante revendique la priorité d'une demande internationale.)



B) Die Anmeldung ist eine nationale Anmeldung, die dem Prioritätsanspruch der korrespondierenden internationalen Anmeldung zugrunde liegt.

(B) The application is a national application on which the priority claim of the corresponding international application is based.

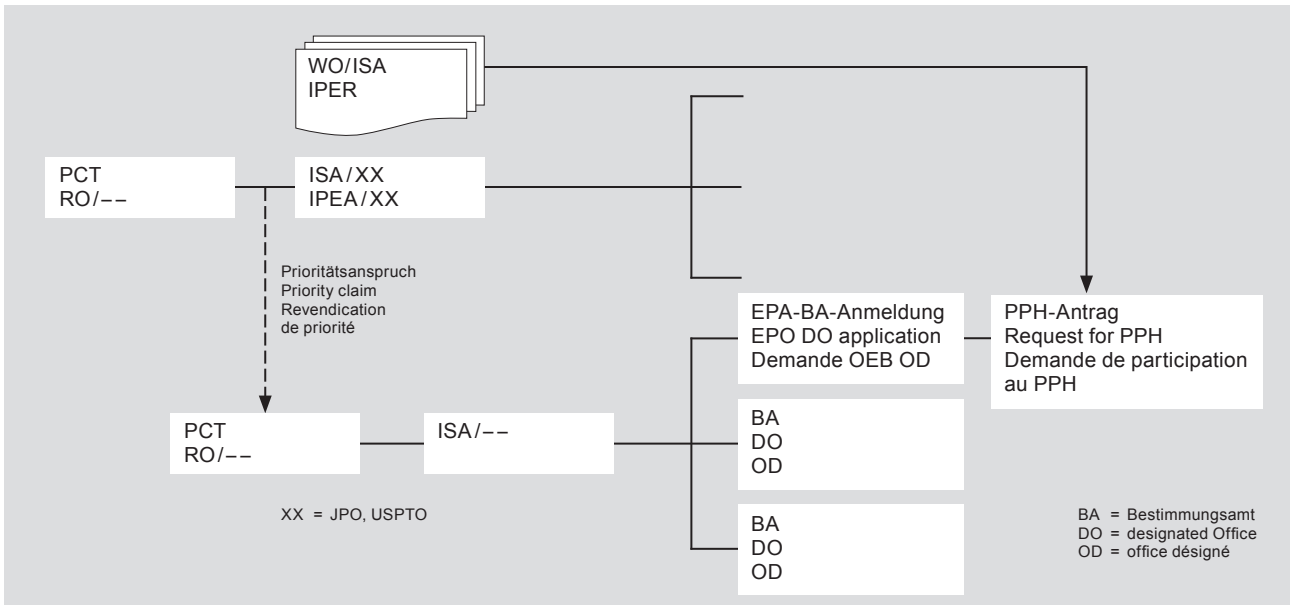
B) La demande est une demande nationale fondant la revendication de priorité de la demande internationale correspondante.



C) Die Anmeldung ist eine Anmeldung in der nationalen Phase, die zu einer internationalen Anmeldung gehört, die ihrerseits die Priorität der korrespondierenden internationalen Anmeldung beansprucht.

(C) The application is a national phase application of an international application claiming priority from the corresponding international application.

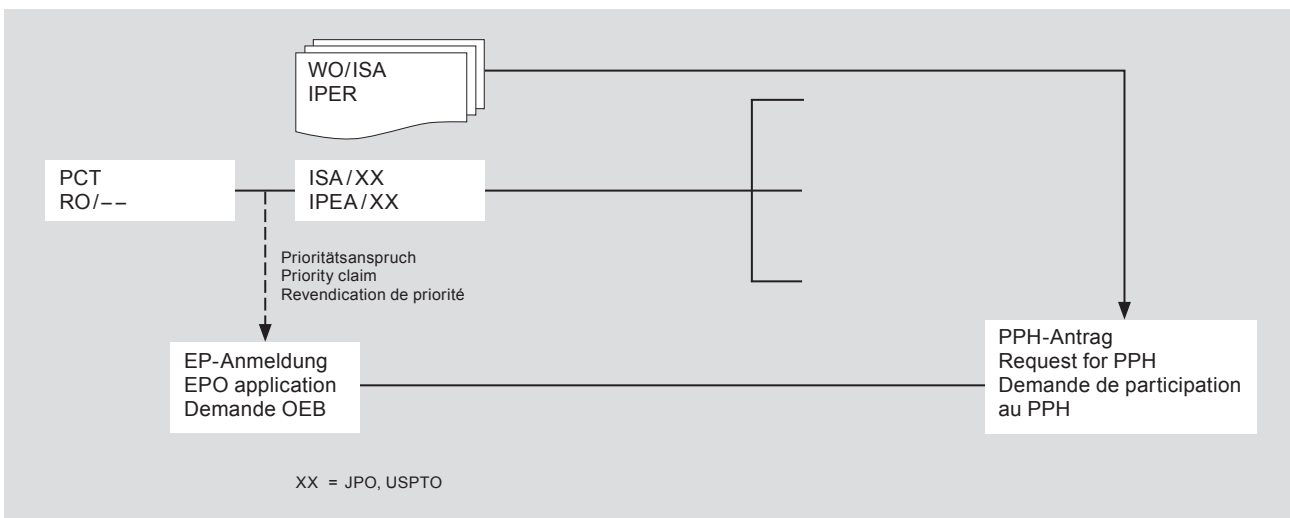
C) La demande est une demande internationale entrée dans la phase nationale et revendiquant la priorité de la demande internationale correspondante.



D) Die Anmeldung ist eine nationale Anmeldung, die eine äußere/innere Priorität der korrespondierenden internationalen Anmeldung beansprucht.

(D) The application is a national application claiming foreign/domestic priority from the corresponding international application.

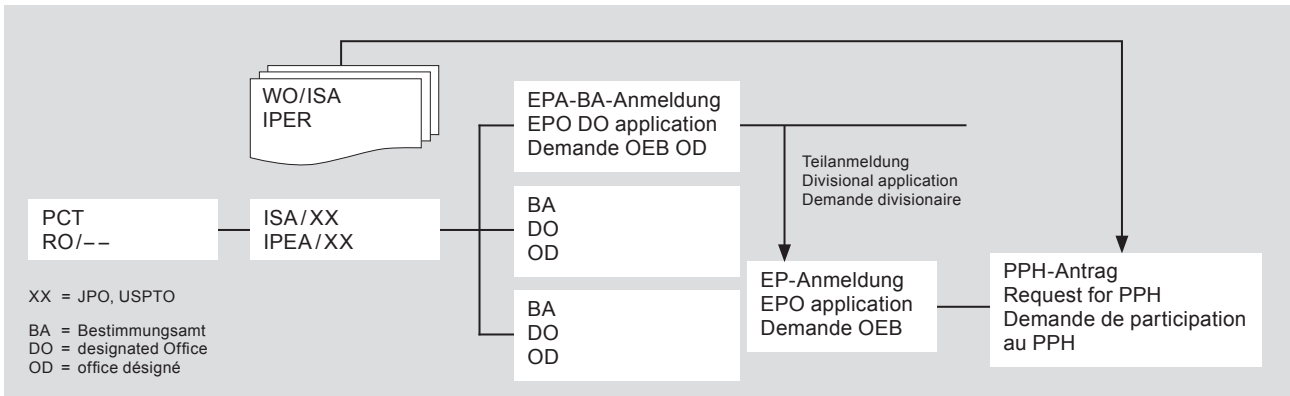
D) La demande est une demande nationale revendiquant une priorité étrangère/nationale de la demande internationale correspondante.



E1) Die Anmeldung ist eine Teilanmeldung zu einer Anmeldung, die das Erfordernis A erfüllt.

(E1) The application is a divisional application of an application which satisfies requirement (A).

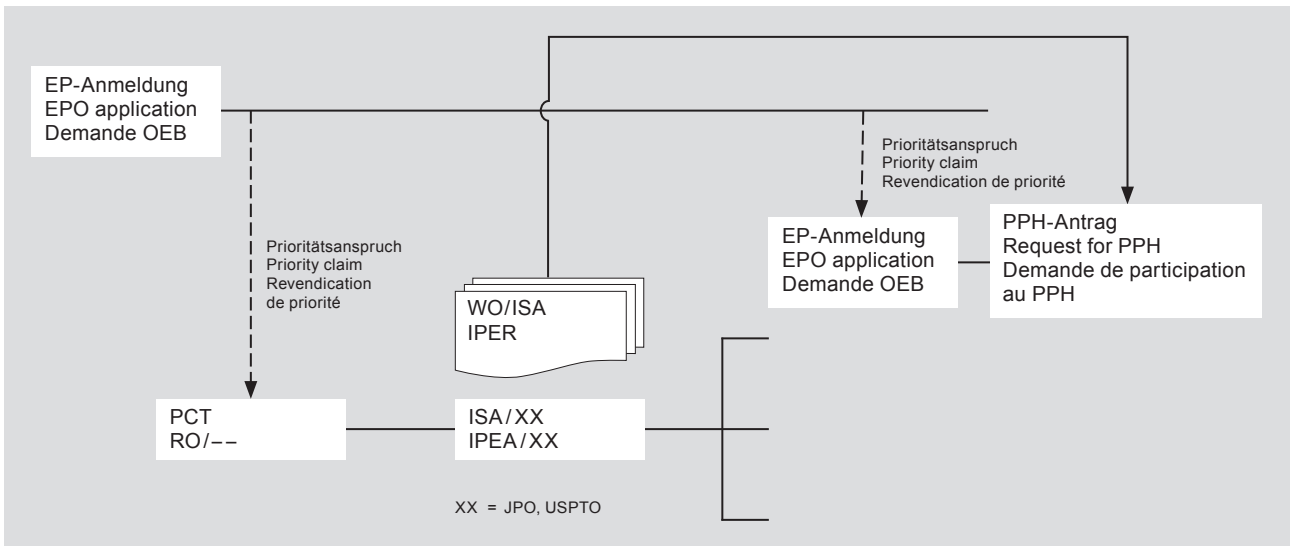
E1) La demande est une demande divisionnaire d'une demande qui satisfait au critère A.



E2) Die Anmeldung ist eine Anmeldung, die eine innere Priorität einer Anmeldung beansprucht, die das Erfordernis B erfüllt.

(E2) The application is an application claiming domestic priority from an application which satisfies requirement (B).

E2) La demande est une demande revendiquant la priorité nationale d'une demande qui satisfait au critère B.



Teilnahme am Pilotprogramm "Patent Prosecution Highway" zwischen den trilateralen Ämtern auf der Grundlage von PCT-Arbeitsergebnissen (PCT-PPH)

Participation in the Patent Prosecution Highway pilot programme (PCT-PPH) between the Trilateral Offices based on PCT work products

Participation au programme pilote tripartite "Patent Prosecution Highway" (PPH-PCT) sur la base de produits résultant de travaux au titre du PCT

**Der Anmelder beantragt die Teilnahme am Pilotprogramm "PCT-Patent Prosecution Highway":
The applicant requests participation in the PCT Patent Prosecution Highway pilot programme:
Le déposant demande à participer au programme pilote "Patent Prosecution Highway-PCT":**

Aktenzeichen der PCT-Anmeldung
PCT application number
Numéro de la demande PCT

Internationaler Anmeldetag der Anmeldung
International filing date of the application
Date du dépôt international de la demande

Entsprechende EP-Anmeldenummer (falls bekannt)
Corresponding EP application number (if known)
Numéro de demande EP correspondant (s'il est connu)

**Für eine Teilnahme am PCT-PPH sind zusammen mit diesem Formblatt folgende Unterlagen einzureichen/erforderlich:
For the purposes of participation in the PCT-PPH, the following documents should be attached/are required:
Pour une participation au PPH-PCT, les documents suivants doivent être joints/ont nécessaires :**

- | | |
|--|--|
| <p><input type="checkbox"/> 1. WO-ISA oder IPER in Kopie /
A copy of the WO-ISA or IPER /
Copie de la WO-ISA ou de l'IPER</p> <p><input type="checkbox"/> 2. Antrag auf Übermittlung der unter 1 genannten Dokumente über Patentscope /
Request to obtain documents in 1 via Patentscope /
Requête afin d'obtenir les documents visés au point 1 via Patentscope</p> <p><input type="checkbox"/> 3. Alle von der ISA oder IPEA für patentierbar/gewährbar befundenen Ansprüche in Kopie /
A copy of all claims determined to be patentable/allowable by the ISA or IPEA /
Copie de toutes les revendications jugées brevetables/admissibles par l'ISA ou l'IPEA</p> <p><input type="checkbox"/> 4. Antrag auf Übermittlung der unter 3 genannten Dokumente über Patentscope /
Request to obtain documents in 3 via Patentscope /
Requête afin d'obtenir les documents visés au point 3 via Patentscope</p> <p><input type="checkbox"/> 5. Übersetzung der vorstehend unter 1 und 3 genannten Dokumente in einer Amtssprache des EPA (es sei denn, sie ist dem EPA bereits zugänglich) /
Translations of the documents in 1 and 3 above in one of the EPO official languages (unless already available to the EPO) /
Traduction des documents visés aux points 1 et 3 dans l'une des langues officielles de l'OEB (sauf si elle est déjà à la disposition de l'OEB)</p> | <p><input type="checkbox"/> 6. Alle im WO-ISA oder IPER angeführten Dokumente in Kopie (außer Patentunterlagen) /
Copies of all documents cited in the WO-ISA or IPER (except for patent documents) /
Copies of tous les documents cités dans la WO-ISA ou dans l'IPER (hors documents brevets)</p> <p><input type="checkbox"/> 7. Anspruchskorrespondenzerklärung
Der Unterzeichnete erklärt, dass die Ansprüche, die sich beim Eintritt in die europäische Phase in der Akte befanden oder innerhalb der Frist nach Regel 161 EPÜ geändert wurden, den im letzten internationalen Arbeitsergebnis für patentierbar/gewährbar erachteten Ansprüchen in ausreichendem Maße entsprechen. /
Declaration of claims correspondence
The undersigned declares that the claims on file upon entry into the European phase or as amended within the Rule 161 EPC time limit and the claim(s) determined to be patentable/allowable in the latest international work product sufficiently correspond. /
Déclaration de concordance des revendications
Le soussigné déclare que les revendications de la demande qui figuraient au dossier lors de l'entrée dans la phase européenne, ou telles que modifiées dans le délai prévu à la règle 161 CBE, concordent suffisamment avec la (les) revendication(s) jugée(s) brevetable(s)/admissible(s) dans le dernier produit résultant de travaux internationaux.</p> |
|--|--|

Ort/Place/Lieu

Datum/Date

Name(n) des (der) Unterzeichneten/
Name(s) of signatory/signatories/
Nom(s) du (des) soussigné(s)

Unterschrift des (der) Anmelder(s) oder Vertreter(s)/
Signature(s) of applicant(s) or representative(s)/
Signature(s) du (des) demandeur(s) ou du (des) mandataire(s)

Teilnahme am Pilotprogramm "Patent Prosecution Highway" zwischen den trilateralen Ämtern auf der Grundlage von PCT-Arbeitsergebnissen (PCT-PPH)
(Formblatt EPA/EPO/OEB 1009 PCT)

Participation in the Patent Prosecution Highway pilot programme (PCT-PPH) between the Trilateral Offices based on PCT work products
(Form EPA/EPO/OEB 1009 PCT)

Participation au programme pilote tripartite "Patent Prosecution Highway" (PPH-PCT) sur la base de produits résultant de travaux au titre du PCT
(Formulaire EPA/EPO/OEB 1009 PCT)

Einleitung

Dieses Merkblatt erläutert das Ausfüllen des Formblatts EPA/EPO/OEB 1009 PCT (Teilnahme am Pilotprogramm "PCT-Patent Prosecution Highway" zwischen den trilateralen Ämtern auf der Grundlage von PCT-Arbeitsergebnissen). Das Formblatt ist beim EPA erhältlich.

Ausfüllen des Formblatts 1009 PCT

Die einzelnen Abschnitte des Formblatts sind wie folgt auszufüllen:

- Aktenzeichen der PCT-Anmeldung:
Geben Sie hier das Aktenzeichen der internationalen PCT-Anmeldung ein.
- Internationaler Anmeldetag der Anmeldung:
Geben Sie hier den internationalen Anmeldetag ein.
- Entsprechende EP-Anmeldenummer (falls bekannt):
Geben Sie hier die Nummer der korrespondierenden europäischen Patentanmeldung ein, die im Rahmen des PPH bearbeitet werden soll.

1. WO-ISA oder IPER in Kopie
2. Antrag auf Übermittlung der unter 1 genannten Dokumente über Patentscope:
Sie können Ihrem Antrag auf Teilnahme am PPH entweder den WO-ISA oder IPER in Kopie beifügen oder beantragen, dass das EPA diese Unterlagen über Patentscope anfordert.
3. Alle von der ISA oder IPEA für patentierbar/gewährbar befundenen Ansprüche in Kopie
4. Antrag auf Übermittlung der unter 3 genannten Dokumente über Patentscope:
Sie können Ihrem Antrag entweder alle von der ISA/IPEA für patentierbar/gewährbar befundenen Ansprüche in Kopie beifügen oder beantragen, dass das EPA diese Unterlagen bei Patentscope anfordert.
5. Übersetzung der vorstehend unter 1 und 3 genannten Dokumente in einer Amtssprache des EPA, es sei denn, sie ist dem EPA bereits zugänglich.
6. Alle im WO-ISA oder IPER angeführten Dokumente in Kopie (außer Patentunterlagen)

Introduction

These notes explain how to complete form EPA/EPO/OEB 1009 PCT (Participation in the PCT Patent Prosecution Highway pilot programme between the Trilateral Offices based on PCT work products). The form can be obtained from the EPO.

Filling in form 1009 PCT

The sections of the form should be completed as follows:

- PCT application number:
Enter the number of the international PCT application.
- International filing date of the application:
Enter the international filing date of the application.
- Corresponding EP application number (if known):
Enter the number of the corresponding European patent application which should be processed under the PPH.

1. A copy of the WO-ISA or IPER
2. Request to obtain documents in 1 via Patentscope:
Applicant can either provide a copy of the WO-ISA or IPER with the PPH request or request that the EPO obtain these documents via Patentscope.
3. A copy of all claims determined to be patentable/allowable by the ISA or IPEA
4. Request to obtain documents in 3 via the Patentscope:
Applicant can either provide a copy of all claims determined to be patentable/allowable by the ISA/IPEA with the PPH request or request that the EPO obtain these documents via Patentscope.
5. Translations of the documents in 1 and 3 above in one of the EPO official languages (unless already available to the EPO)
6. Copies of all documents cited in the WO-ISA or IPER (except for patent documents)

Introduction

La présente notice explique comment remplir le formulaire EPA/EPO/OEB 1009 PCT (Participation au programme pilote tripartite PPH-PCT fondé sur les travaux au titre du PCT). Le formulaire peut être obtenu auprès de l'OEB.

Remplir le formulaire 1009 PCT

Les différentes parties du formulaire doivent être remplies de la manière suivante :

- Numéro de la demande PCT :
Entrez le numéro de la demande internationale PCT.
- Date du dépôt international de la demande :
Entrez la date du dépôt international.
- Numéro de demande EP correspondant (s'il est connu) :
Entrez le numéro de la demande européenne correspondante à traiter dans le cadre du PPH.

1. Copie de la WO-ISA ou de l'IPER
2. Requête afin d'obtenir les documents visés au point 1 via Patentscope :
Le demandeur peut soit fournir une copie de la WO-ISA ou de l'IPER en même temps que sa demande de participation au PPH, soit requérir que l'OEB se procure ces documents via Patentscope.
3. Copie de toutes les revendications jugées brevetables/admissibles par l'ISA ou l'IPEA
4. Requête afin d'obtenir les documents visés au point 3 via Patentscope :
Le demandeur peut soit fournir une copie de toutes les revendications jugées brevetables/admissibles par l'ISA/IPEA en même temps que sa demande de participation au PPH, soit requérir que l'OEB se procure ces documents via Patentscope.
5. Traduction des documents visés aux points 1 et 3 dans l'une des langues officielles de l'OEB, sauf si elle est déjà à la disposition de l'OEB
6. Copies de tous les documents cités dans la WO-ISA ou dans l'IPER (hors documents brevets)

7. Anspruchskorrespondenzerklärung

Der Unterzeichnete erklärt, dass die Ansprüche, die sich beim Eintritt in die europäische Phase in der Akte befanden oder innerhalb der Frist nach Regel 161 EPÜ geändert wurden, den für patentierbar/gewährbar erachteten Ansprüchen in ausreichendem Maße entsprechen.

- Ort:
Geben Sie hier den Ort ein, von dem aus Sie Formblatt 1009 PCT einreichen.
- Datum:
Geben Sie hier das Datum ein, an dem Sie Formblatt 1009 PCT einreichen.
- Name:
Geben Sie hier den Namen der unterschreibsberechtigten Person ein.
- Unterschrift:
Ist der Anmelder eine juristische Person, so ist das Formblatt zu unterzeichnen:
 - entweder von einer Person, die nach Gesetz oder nach Statut der juristischen Person, ihrer Satzung oder dergleichen zur Unterschrift berechtigt ist, wobei ein Hinweis auf die Unterschriftsberechtigung des Unterzeichneten zu geben ist (z. B. Geschäftsführer, Prokurist, Handlungsbevollmächtigter) (Art. 133 (1) EPÜ); in diesem Fall braucht keine Vollmacht eingereicht zu werden;
 - oder, sofern die juristische Person ihren Sitz in einem Vertragsstaat hat, von einem ihrer Angestellten (Art. 133 (3) Satz 1, Regel 152 (1) EPÜ); in diesem Fall ist eine Vollmacht einzureichen.

7. Declaration of claims correspondence

The applicant declares that the claims on file upon entry into the European phase or as amended within the Rule 161 EPC time limit and the claim(s) determined to be patentable/allowable sufficiently correspond.

- Place:
Enter the place of filing of form 1009 PCT.
- Date:
Enter the date of filing of form 1009 PCT.
- Name:
Enter the name of the person entitled to sign.
- Signature:
If the applicant is a legal person other than an individual, the form must be signed:
 - either by a person entitled to sign under the law or the applicant's statute, articles of association or the like, with an indication of the capacity of the person doing so (e.g. chairman, director, company secretary) (Art. 133(1) EPC), in which case no authorisation need be filed
 - or by another employee of the applicant, provided the latter's principal place of business is in a contracting state (Art. 133(3), first sentence, Rule 152(1) EPC), in which case an authorisation must be filed.

7. Déclaration de concordance des revendications

Le demandeur déclare que les revendications de la demande qui figuraient au dossier lors de l'entrée dans la phase européenne, ou telles que modifiées dans le délai prévu à la règle 161 CBE, concordent suffisamment avec la (les) revendication(s) jugée(s) brevetable(s)/admissible(s).

- Lieu :
Indiquez le lieu où vous déposez le formulaire 1009 PCT.
- Date :
Indiquez la date de dépôt du formulaire 1009 PCT.
- Nom :
Indiquez le nom de la personne habilitée à signer.
- Signature :
Si le demandeur est une personne morale, le formulaire doit être signé :
 - soit par une personne habilitée à signer en vertu des dispositions légales ou des statuts de la personne morale, en indiquant en quelle qualité cette personne est autorisée à le faire (président, directeur, fondé de pouvoir) (article 133(1) CBE) ; dans ce cas, il n'est pas nécessaire de déposer un pouvoir,
 - soit par un autre employé du demandeur, à condition que ce dernier ait son siège dans un État contractant (article 133(3), première phrase, règle 152(1) CBE) ; dans ce cas, un pouvoir doit être déposé.